

# SANY

Quality Changes the World



# KOMMEN EINFACH ÜBERALL HIN

SO KLEIN. SO WENDIG. SO VIELSEITIG.

BAUMASCHINEN



## MINIBAGGER

# SY16C | SY18C

Motor  
Yanmar 3TNV80F  
Leistung  
14,6 kW / 2400 U/min  
Schaufelkapazität  
0,04 m<sup>3</sup>  
Betriebsgewicht  
1750 / 1850 kg



# SANY

## Für anspruchsvolle Aufgaben braucht man einen erstklassigen Partner

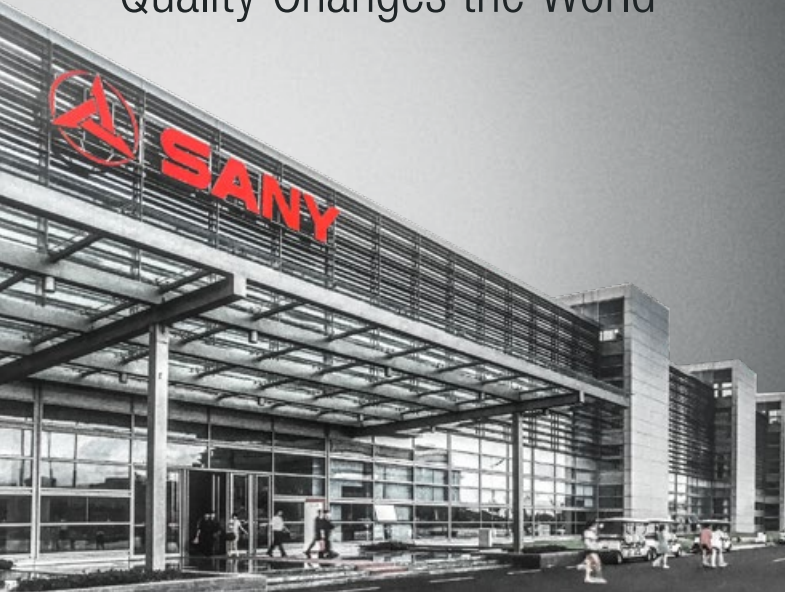
Qualität kommt von Erfahrung. Und von neuen Ideen. Deshalb bringen wir bei SANY diese beiden wichtigen Faktoren zusammen. Denn wir sind einer der weltweit führenden Produzenten mit über **250 000** verkauften Baggern in **10 Jahren**. So können Sie sich jederzeit auf ausgereifte, in der Praxis bewährte Produkte verlassen. Beispielhafte **5–7%** unseres jährlichen Umsatzes fließen in Forschung und Entwicklung. Deshalb geben wir Ihnen nicht nur unser Wort, sondern auch unsere außergewöhnliche **5-Jahres-Garantie** darauf, wie leistungsstark und robust unsere Produkte sind.

**250 000**  
VERKAUFTE BAGGER IN  
**10 JAHREN**

**5–7%**  
UMSATZ FÜR FORSCHUNG  
UND ENTWICKLUNG

**5 JAHRE**  
GARANTIE

Quality Changes the World



**SY16C | SY18C**

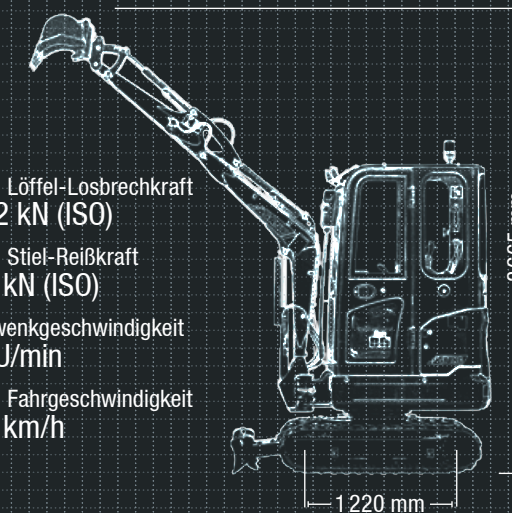
## MIT WENIG PLATZ KOMMT ER GUT ZURECHT

Immer wenn es eng wird, ist der SANY Minibagger SY18C genau richtig. Mit seiner Breite von nur 980 mm passt er auch durch schmale Durchlässe und wird so zur Ideal-lösung für den Gala-Bau, für Arbeiten direkt an Bauten oder in bestehenden Gebäuden. Überzeugend ist auch die gute Ausstattung, zum Beispiel das breitereinstellbare Fahrwerk, die vielseitig einsetzbare Proportionalhydraulik des Zusatzsteuerkreises oder die lichtstarken LED-Arbeitscheinwerfer.

Mit gerade einmal 1850 kg und einer Transporthöhe von nur 2420 mm lässt er sich zudem ganz einfach transportieren, ist schnell auf- und abgeladen und überzeugt vor Ort durch seine hervorragende Manövrierfähigkeit auf engstem Raum. Dabei macht er keineswegs Abstriche bei der Effizienz – zum Beispiel punktet er mit einer maximalen Reichweite von bis zu 4000 mm. **Auch erhältlich als Canopy in der Ausführung SANY SY16C.**

### SY18C HARD FACTS

Max. Löffel-Losbrechkraft  
15,2 kN (ISO)  
Max. Stiel-Reißkraft  
9,2 kN (ISO)  
Schwenngeschwindigkeit  
10 U/min  
Max. Fahrgeschwindigkeit  
3,8 km/h





**VERARBEITUNG**

**Robust und langlebig** – Die wichtigsten Schutzelemente und Verstärkungen sowie alle Verkleidungsteile sind aus hochwertigem Metall gefertigt – ideal für den harten Einsatz auf dem Bau.

**DIMENSION**

**Leicht und kompakt** – Der SY18C passt problemlos auf handelsübliche Autoanhänger und kann so schnell zu jedem Einsatzort transportiert werden – eben auch dorthin, wo es richtig eng werden kann.

**BEDIENKOMFORT**

**Äußerst komfortabel** – Vom einfachen Einstieg bis zum bequemen Sitz und den ergonomisch angepassten Bedienelementen können sich die Fahrer auf höchsten Komfort freuen.

**SICHERHEIT**

**Ohne Wenn und Aber** – Für exaktes, sicheres Arbeiten auch unter sehr beengten Einsatzbedingungen ist der SY18C voll ausgerüstet. Dazu zählen neben der standardmäßigen Rundumkennleuchte auch der Batterietrennschalter und ein Not-Aus-Schalter.

**KOMPONENTEN**

**Serienmäßig gut** – Der SY18C verfügt bereits in der Serie über eine umfangreiche Ausstattung. Dazu kommen die Kernkomponenten wie Motor und Pumpen von renommierten Markenherstellern wie Yanmar und Casappa.

**ÖKONOMIE**

**Wirtschaftlich überzeugend** – Günstig in der Anschaffung, sparsam beim Verbrauch unter Einhaltung der Abgasstufe 5 und unkompliziert bei der Wartung, das ist attraktiv. Wenn es um die Kosten geht, dann sind die Minibagger von SANY wirklich mini.

# SO EXAKT WIE VON HAND – NUR VIEL SCHNELLER

Gerade bei Minibaggern ist hohe Einsatzflexibilität gefragt. Da ist der SY18C einfach unschlagbar. Bei ihm kommt noch sein leistungsstarkes Hydrauliksystem dazu, das ihm die entsprechende Power verleiht. Zusammen mit dem präzisen Ansprechverhalten der Hydraulik und des Fahrwerks macht ihn das zu einem perfekten Präzisionswerkzeug.

**VERARBEITUNG**

## Voll belastbar – Abdeckungen aus Metall

Langlebigkeit und Robustheit sind bei allen Minibaggern von SANY serienmäßig mit an Bord. So werden zum Beispiel die Verkleidungsteile ausschließlich aus Metall gefertigt. Das macht sie besonders robust – und wenn im harten Baustellenalltag mal ein Remppler passiert, lässt sich das meist schnell wieder geradebiegen. Das verstehen wir unter Nachhaltigkeit!

**DIMENSION**

## Fahrwerk an Raumbedarf und Stabilität anpassen

Wenn's mal richtig eng wird, dann macht sich der SY18C ganz klein – mit gerade einmal 980 mm Breite passt er auch durch ein Gartentor, eine Türaussparung oder für den Transport auf einen Anhänger. Wenn Stabilität gefragt ist, lässt sich das Fahrwerk einfach auf 1 350 mm verbreitern. Und auch das Planierschild lässt sich auf die jeweilige Breite einstellen.

**Ihre SANY Plus-Vorteile:**

- + Breiteneinstellbares Fahrwerk
- + Zusatzsteuerkreis proportional über Joystickbedienung im Standard
- + LED-Arbeitsbeleuchtung
- + Kabine oder Canopy
- + Load-Sensing-Hydrauliksystem
- + Abgasstufe 5



SICHERHEIT

**Schutz für Mensch und Maschine**

Durch die ROPS- bzw. FOPS-geprüfte Fahrerplattform steht der Kleinste von SANY auch in Sachen Sicherheit gut da. Und damit Mensch und Maschine, Werkzeug und Bauwerk bzw. Umgebung bestmöglich geschützt sind, beinhaltet die Serienausstattung einen Batterietrennschalter und einen Not-Aus-Schalter. Die Rundumleuchte unterstützt den Bediener in seiner Aufmerksamkeit bei der Arbeit auf den Betrieb.



KOMPONENTEN

**Der Individualist, der schon alles hat**

Vieles, was gut ist, ist beim SY18C schon Serie. Zum Beispiel die LED-Arbeitsleuchten für den vollen Durchblick in jeder Situation. Oder das durchdachte Load-Sensing-Hydrauliksystem mit exakter Leistungsanpassung an die jeweiligen Anforderungen.



BEDIENKOMFORT

**Wartung auf die ganze einfache Art**

Nur eine gut gewartete Maschine kann auch gute Arbeit leisten. Deshalb sind beim SY18C alle wartungsrelevanten Teile leicht zugänglich. Das spart bei den regelmäßigen Kontrollen und bei allen Wartungsarbeiten Zeit und Geld und erhöht die Verfügbarkeit.

Auch der Kraftstofftank ist leicht zu erreichen – bei einem Tankinhalt von 23 Litern und dem geringen Verbrauch müssen Sie allerdings sowieso nicht so oft nachtanken.

ÖKONOMIE

**Ihr ganz persönliches kleines Wirtschaftswunder**

Für große Leistung auf engstem Raum brauchen Sie ein richtiges Kraftpaket: agil und extrem kompakt, flexibel und präzise. Der SY18C bringt maximale Kraft auf den Punkt – für schnelle und saubere Ergebnisse, wo sonst nur manuelle Arbeit möglich wäre. Das macht ihn zu einem höchst effizienten Werkzeug. Außerdem überzeugt der SY18C bereits bei der Anschaffung und dann bei den Betriebskosten durch ein attraktives Preis-Leistungs-Verhältnis.



**Absolute Zuverlässigkeit – für ein gutes Gefühl!**

Die 5-Jahres-Garantie\* von SANY gibt Ihnen die Sicherheit, dass Sie sich voll und ganz auf Ihre Ausrüstung verlassen können.

\* Mit den teilnehmenden Partnern

BEDIENKOMFORT

**ALLES PERFEKT UNTER KONTROLLE**

Exakt hantieren, schnell reagieren, ermüdungsfrei arbeiten – die Bedienelemente des SY18C sind ganz auf ergonomische Handhabung ausgelegt. Abgestimmt auf den Einsatz im Alltag sind alle Schalter leicht zu erreichen. Joysticks geben die Bewegungen direkt und präzise weiter. Die digitale Anzeige ist übersichtlich und gut abzulesen und gibt die wichtigsten Daten auf einen Blick wieder. Über das Rädchen im Joystick lässt sich die proportionale Funktion des zusätzlichen Steuerkreises bequem mit dem Daumen steuern.



ÖKONOMIE

**DER FEINE UNTERSCHIED: OFFEN FÜR ALLES – SANY SY16C**

Gleiche Technik, gleiche Leistung – der SY16C unterscheidet sich nur durch die Ausstattung als Canopy statt mit Kabine vom SY18C. Und deswegen auch durch ein etwas geringeres Gewicht von 1 750 kg. Die Canopy-Variante bietet eine perfekte Sicht nach draußen auf den Arbeitsbereich und erfüllt gleichzeitig die aktuellen ROPS-Vorgaben.





## MOTOR

Modell	Yanmar 3TNV80F
Typ	Wassergekühlter 4-Takt-Dieselmotor mit Wirbelkammer-Einspritzung
Abgasstufe	Stage V
Leistung	14,6 kW / 2 400 U/min
Max. Drehmoment	64,7 Nm / 1 800 U/min
Hubraum	1267 ccm
Batterien	1 × 12 V / 60 Ah

## HYDRAULIKSYSTEM

Hauptpumpe	Verstell-Axialkolbenpumpe
Max. Ölfluss	72 l/min
Fahrtrieb	Verstell-Axialkolbenmotor
Schwenkmotor	Axialkolbenmotor
Max. Ölfluss (AUX1)	28 l/min

## DRUCKBEGRENZUNGSVENTILE

Auslegerkreis	245 bar
Schwenkkreis	162 bar
Fahrkreis	245 bar
Vorsteuerkreis	35 bar

## SERVICEFÜLLMENGEN

Kraftstofftank	23 l
Motorkühlmittel	4,1 l
Motoröl	3,4 l
Fahrtrieb (pro Seite)	0,4 l
Hydrauliksystem	26 l
Hydrauliköltank	21 l

## LEISTUNG

Schwenkgeschwindigkeit	10 U/min
Max. Fahrgeschwindigkeiten	Schnell 3,8 km/h, Langsam 2,2 km/h
Max. Traktionskraft	15,6 kN
Schaufelkapazität	0,04 m <sup>3</sup>
Bodendruck	0,29 kg/cm <sup>2</sup> / 0,31 kg/cm <sup>2</sup>
Steigvermögen	30°
Löffel-Losbrechkraft ISO	15,2 kN
Stiel-Reißkraft ISO	9,2 kN

## BETRIEBSGEWICHT

SY16C	1 750 kg
SY18C	1 850 kg

## UNTER- UND OBERWAGEN

Auslegerlänge	1 810 mm
Stiellänge	1 130 mm
Laufrollen	3
Schwenkwerk	Axialkolbenmotor mit im Ölbad laufenden Planetengetriebe und einreihigem Drehkranz. Schwenkwerkbremse hydraulisch gelöst.
Unterwagen	Verstärkter, groß dimensionierter Unterwagen. Geschweißter Laufwerkrahmen in Kastenbauweise aus speziellem Werkstoff. Seitenrahmen teleskopierbar.

## HUBLEISTUNGEN PLANIERSCHILD UNTEN

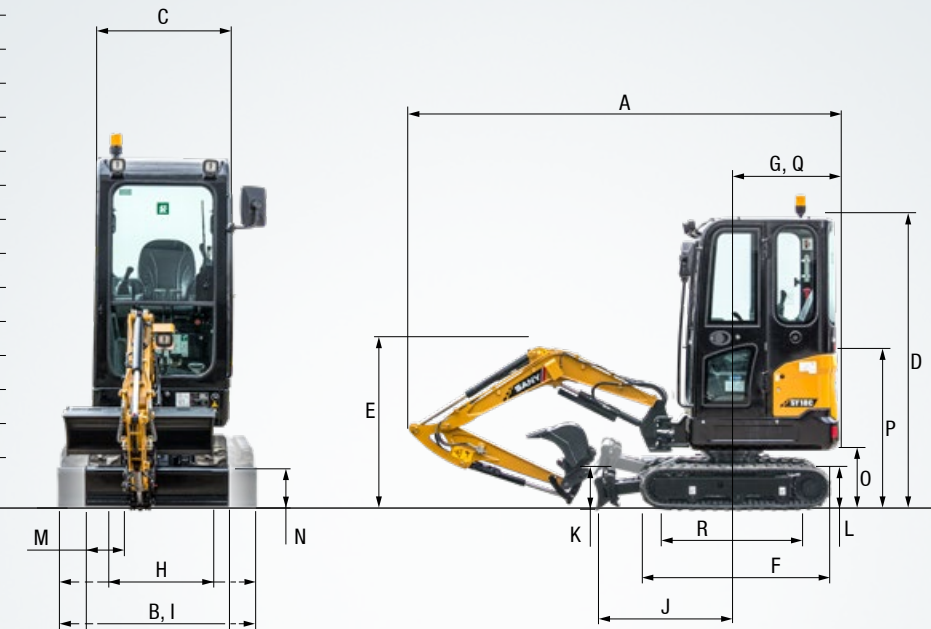
Lastpunkthöhe	Radius				Reichweite	
	1,5 m / 4,9 ft	2,0 m / 6,6 ft	2,5 m / 8,2 ft	3,0 m / 9,8 ft	Maximal	Maximal
3,0 m kg					285	285
9,8 ft lb					627	627
2,0 m kg			267	253	271	271
6,6 ft lb			587	557	596	596
1,0 m kg		483	486	371	370	316
3,3 ft lb		1063	1063	816	814	695
Bodenlinie	kg	826	826	631	528	456
	lb	1817	1817	1388	1162	1003
-1,0 m kg		819	819	563	529	407
-3,3 ft lb		1802	1802	1239	1164	895
					840	
					634	537
					304	252
					669	554
					318	318
					700	700

## HUBLEISTUNGEN PLANIERSCHILD OBEN

Lastpunkthöhe	Radius				Reichweite	
	1,5 m / 4,9 ft	2,0 m / 6,6 ft	2,5 m / 8,2 ft	3,0 m / 9,8 ft	Maximal	Maximal
3,0 m kg					285	285
9,8 ft lb					627	627
2,0 m kg			253	253	271	271
6,6 ft lb			557	557	596	596
1,0 m kg		483	483	370	370	296
3,3 ft lb		1063	1063	814	814	651
Bodenlinie	kg	811	826	514	528	371
	lb	1784	1817	1131	1162	816
-1,0 m kg		819	819	514	529	370
-3,3 ft lb		1802	1802	1131	1164	814
					840	
					695	700

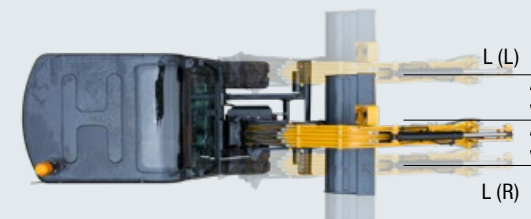
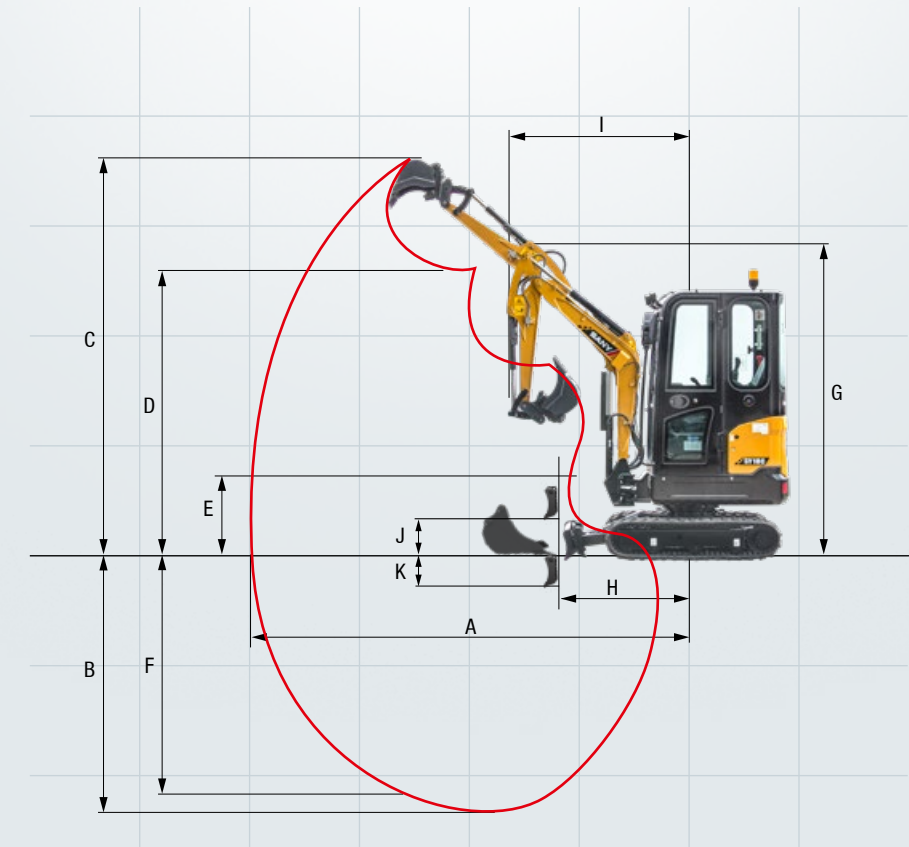
## ABMESSUNGEN

A Gesamtlänge	3 640 mm
B Gesamtbreite	980/1 350 mm
C Gesamtbreite des Oberwagens	980 mm
D Gesamthöhe über Kabine	2 420 mm
E Gesamthöhe des Auslegers	1 175 mm
F Unterwagenlänge	1 585 mm
G Länge hinten	900 mm
H Spurweite	750/1 120 mm
I Unterwagenbreite (Planierschild)	980/1 350 mm
J Horizontalabstand zum Planierschild	1 190 mm
K Planierschildhöhe	280 mm
L Kettenhöhe	375 mm
M Kettenplattenbreite	230 mm
N Min. Bodenfreiheit	180 mm
O Bodenfreiheit Heckgewicht	470 mm
P Motorhaubenhöhe	1 275 mm
Q Heckschwenkradius	920 mm
R Abstand (Mitte) Kettenrad zu Leitrad	1 220 mm



## ARBEITSBEREICH

A Max. Reichweite	4 000 mm
B Max. Grabbtiefe	2 360 mm
C Max. Reichhöhe	3 665 mm
D Max. Schütthöhe	2 635 mm
E Min. Schütthöhe	795 mm
F Max. Grabbtiefe vertikale Wand	2 215 mm
G Gesamthöhe bei min. Schwenkradius	2 745 mm
H Stielkopfabstand bei max. Arbeitsgeräteeinzug	1 230 mm
I Schwenkradius bei Schwenkbock (L)	1 490 mm
Schwenkradius bei Schwenkbock (R)	1 510 mm
Min. Schwenkradius	1 705 mm
J Max. Planierschildhub über Boden	310 mm
K Max. Planierschildeingriff	320 mm
L Versatzweite Schwenkbock (L)	595 mm
Versatzweite Schwenkbock (R)	350 mm
Max. Auslegerschwenkwinkel (L)	73°
Max. Auslegerschwenkwinkel (R)	46°





**Für ihre Größe erstaunlich gut ausgestattet**

Der SY16C und der SY18C sind zwar die kleinsten und leichtesten unter den SANY Minibaggern, aber trotzdem haben sie serienmäßig alles mit an Bord, was Sie für effizientes, exaktes Arbeiten brauchen.



**BEDIENKOMFORT / KABINE**

Heizung	•	•
Radio mit Lautsprecher	•	•
Armlehnen, einstellbar	•	•
12-V-Anschluss	•	•
Scheibenwischer	•	•
Scheibensprüheinrichtung	•	•
Zusatzsteuerkreis 1 auf Joystick	•	•
Frontscheibe herausnehmbar	•	•
Dachfenster	•	•

**SICHERHEIT**

Batterietrennschalter	•	•
Rundumkennleuchte	•	•
Abschließbare Hauben	•	•
Abschließbarer Tankstutzen	•	•

**ARBEITSAUSRÜSTUNG**

Sicherheitsventile an Arm und Stiel	opt.	opt.
Doppeltwirkender Hydraulikkreis für Schnellwechsler inkl. Verrohrung	opt.	opt.
Brecher und Scherenkreis proportional auf Joystick inkl. Verrohrung	•	•
Rotationskreis proportional auf Joystick inkl. Verrohrung	opt.	opt.
Zylinderschutz am Arm	•	•

• SY16C • SY18C

Die Standard- und Sonderoptionen weichen je nach Auslieferungsländ von einander ab. Bitte wenden Sie sich bei Fragen direkt an Ihren Händler.

**ARBEITSBELEUCHTUNG**

2 x Arbeitsscheinwerfer LED – Dach vorne	•	•
1 x Arbeitsscheinwerfer LED – Ausleger	•	•

**UNTERWAGEN**

Breiteneinstellbares Fahrwerk	•	•
Gummikette	•	•
Stahlkette	opt.	opt.
Zylinderschutz - Planierschild	•	•
Zurrösen	•	•

**MOTOR**

Dieselfilter	•	•
Entwässerung des Dieselsystems	•	•
Halter für Fettpresse	•	•
Luftfilterwächter	•	•

**HYDRAULIKSYSTEM**

2 Fahrgeschwindigkeiten	•	•
Verrohrung für Zusatzsteuerkreis 1	•	•
Hydraulische Vorsteuerung der Joysticks	•	•
Hauptfilter	•	•

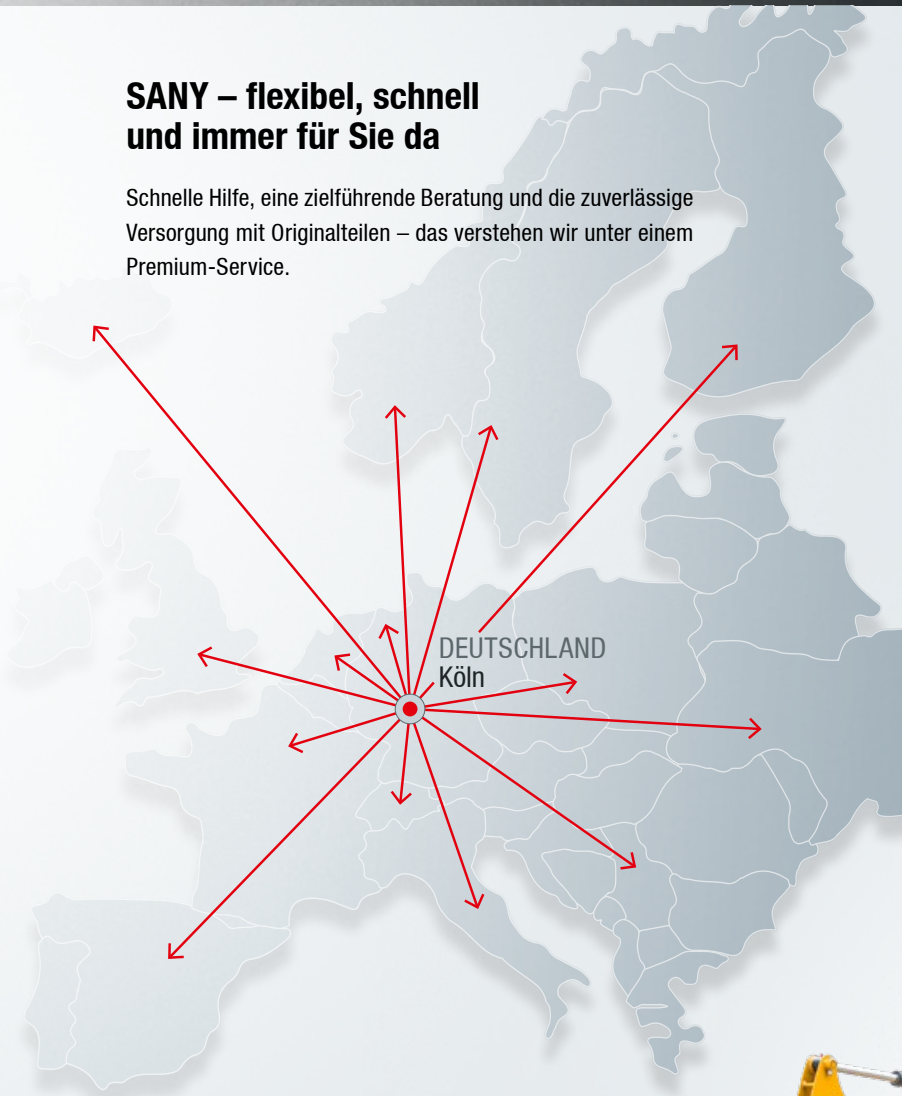
**EIN SERVICE, AUF DEN SIE SICH VERLASSEN KÖNNEN**

Genauso wie bei unseren Baggern stellen wir auch bei unseren Serviceprodukten hohe Ansprüche an Qualität und Zuverlässigkeit. Das unterstreicht die Leistung unserer Geräte hinsichtlich ihrer Langlebigkeit und ihres guten Preis-Leistungs-Verhältnisses.

Denn die Wartung ist mit entscheidend für die Effizienz, Wirtschaftlichkeit und Sicherheit. Ihr SANY Händler unterstützt Sie gerne mit einem umfassenden Service, um sicherzustellen, dass Ihre Maschine effizient und dauerhaft arbeitet.

**SANY – flexibel, schnell und immer für Sie da**

Schnelle Hilfe, eine zielführende Beratung und die zuverlässige Versorgung mit Originalteilen – das verstehen wir unter einem Premium-Service.



**Ihre SANY Plus-Vorteile:**

- + Schnelle Versorgung durch das Zentrallager in der Nähe von Köln
- + Mehr als 15 000 Ersatzteile für eine hohe Zuverlässigkeit Ihrer Maschine
- + Experten-Know-how für eine optimale Versorgung Ihrer Maschine
- + Unsere Händler sind durch das spezielle SANY Schulungsprogramm bei allen technischen Herausforderungen auf dem neuesten Stand.



**Die Teileversorgung – schnell und zuverlässig**

Mit dem Kauf eines SANY Minibaggers haben Sie eine Investition in die Zukunft getätigt. Die schnelle Verfügbarkeit von Ersatzteilen garantiert Ihnen geringe Stillstand- oder Ausfallzeiten.



**Lückenlos und schwarz auf weiß**

Für alle SANY Minibagger stehen Ihnen Handbücher und Dokumente zur Verfügung, die Sie beim Betrieb, bei Wartung, Service und Reparatur unterstützen: Dazu gehören Betriebs- und Wartungsanleitungen und technische Spezifikationen.





# EFFIZIENTE LEISTUNG IM MINIFORMAT

Die extrem einfache Handhabung und die flexible, präzise Arbeitsweise machen die Minibagger bei jedem Einsatz zu einem hochproduktiven Werkzeug. Als Leichtgewichte mit kompakten Maßen lassen sie sich zudem schnell und unkompliziert zum Einsatzort transportieren.

## ROBUST UND LANGLEBIG

Die wichtigsten Schutzelemente und Verstärkungen sowie alle Verkleidungsteile sind aus **robustem Metall** hergestellt. **Roboter gefertigte Schweißnähte** garantieren Dauerhaltbarkeit unter allen Bedingungen.

## ÄUSSERST KOMFORTABEL

Überzeugend einfach durch den mit hoher Präzision **leicht zu bedienenden Joystick** und das **übersichtliche Display**.

## OHNE WENN UND ABER

Um sowohl **Mensch als auch Maschine bestmöglich zu schützen**, sind Einrichtungen wie Zylinderschutzbleche bereits integriert. Dass die Plattform **ROPS- bzw. FOPS-zertifiziert** ist, ist dabei selbstverständlich.

## TECHNISCHE HIGHLIGHTS

Motor	Yanmar 3TNV80F
Leistung	14,6 kW / 2 400 U/min
Max. Drehmoment	64,7 Nm / 1 800 U/min
Max. Fahrgeschwindigkeit	3,8 km/h
Schwenkgeschwindigkeit	10 U/min
Hauptpumpe	Verstell-Axialkolbenpumpe
Max. Ölfluss	72 l/min

## LEICHT UND KOMPAKT

In der Breite **verstellbares Fahrwerk** – von extrem schmal beim Manövrieren bis zu breit für bestmögliche Stabilität.

## WIRTSCHAFTLICH

Für **mehr Effizienz und weniger Kraftstoffverbrauch** passt das intelligente Steuerungssystem die Pumpenleistung an den jeweiligen Bedarf an.

## SERIENMÄSSIG GUT

**Hochwertige Komponenten** von Markenherstellern garantieren Top-Leistungen und eine hohe Einsatzsicherheit – und das schon in der **umfangreichen Standardausstattung**. Dazu zählen zum Beispiel der Zusatzsteuerkreis, die LED-Beleuchtung oder auch das Radio bei Kabinenmaschinen.



**„EINFACH SCHÖNES ARBEITEN  
MIT DER MASCHINE!“**

Tim Berges –  
Fa. Retzmann Bauunternehmen Tief- und Straßenbau GmbH

Nicht alle Produkte sind in allen Märkten erhältlich. Im Rahmen unseres ständigen Verbesserungsprozesses behalten wir uns das Recht vor, Spezifikationen und Ausführungen ohne Vorankündigung zu ändern. Die Abbildungen können zusätzliche Optionen enthalten.

# SANY

Quality Changes the World

## SANY EUROPE GmbH

Sany Allee 1  
D-50181 Bedburg  
fon +49 2272 90531 100  
fax +49 2272 90531 109  
info@sanyeurope.com  
www.sanyeurope.com