

SY80U

**SANY**

Quality Changes the World



# EFFIZIENZ AUF ENGSTEM RAUM

KOMPAKT. KRAFTVOLL. KOMFORTABEL.

BAUMASCHINEN



**KOMPAKTBAGGER**  
**SY80U**

Motor  
YANMAR 4TNV98CT-VSY  
Leistung  
53,7 kW / 2 100 U/min  
Schaufelkapazität  
0,28 m<sup>3</sup>  
Betriebsgewicht  
8 800 kg



# SANY

## Für anspruchsvolle Aufgaben braucht man einen erstklassigen Partner

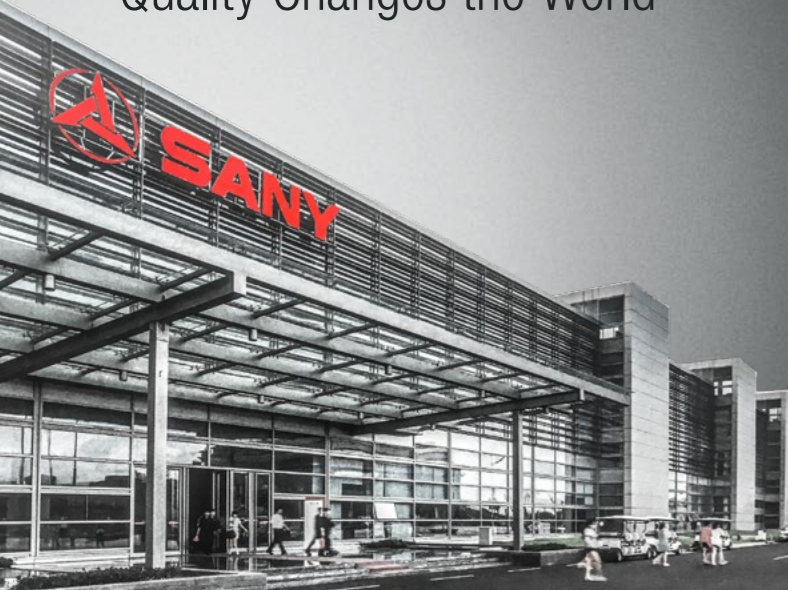
Qualität kommt von Erfahrung. Und von neuen Ideen. Deshalb bringen wir bei SANY diese beiden wichtigen Faktoren zusammen. Denn wir sind einer der weltweit führenden Produzenten mit über **320 000** verkauften Baggern in **10 Jahren**. So können Sie sich jederzeit auf ausgereifte, in der Praxis bewährte Produkte verlassen. Beispielhafte **5–7%** unseres jährlichen Umsatzes fließen in Forschung und Entwicklung. Deshalb geben wir Ihnen nicht nur unser Wort, sondern auch unsere außergewöhnliche **5-Jahres-Garantie** darauf, wie leistungsstark und robust unsere Produkte sind.

**320 000**  
VERKAUFTE BAGGER IN  
**10 JAHREN**

**5–7%**  
UMSATZ FÜR FORSCHUNG  
UND ENTWICKLUNG

**5 JAHRE**  
GARANTIE

Quality Changes the World



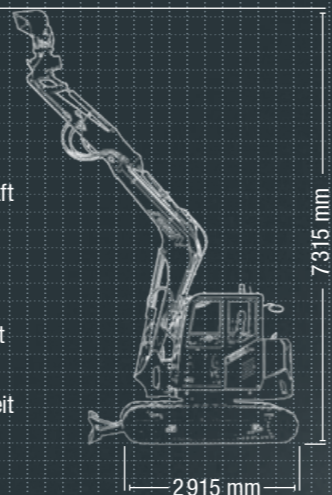
### SY80U HARD FACTS

Max. Löffel-Losbrechkraft  
72,7 kN (ISO)

Max. Stiel-Reißkraft  
40,5 kN (ISO)

Schwenkgeschwindigkeit  
10 U/min

Max. Fahrgeschwindigkeit  
4,5 km/h



## HOHE MESSLATTE FÜR DIE KOMPAKTE KLASSE

Seine kompakten Abmessungen und der minimale Schwenkradius machen den Kurzheckbagger SY80U zum kleinsten SANY Kompaktbagger überhaupt. Damit ist er überall dort in seinem Element, wo auf engstem Raum präzise Kraft gefordert ist, beispielsweise auf unübersichtlichen Baustellen. Mit einem effektiven Heckschwenkradius von gerade einmal 1480 mm wird er zur Idealbesetzung für den

Einsatz im Straßen- und Leitungsbau, bei Arbeiten auf Brücken oder im innerstädtischen Wohnungsbau bei Sanierungen und im Gartenlandschaftsbau. Hier kann er auch seine weiteren Stärken ausspielen: seine umfangreiche Standardausstattung, die gute Rundumsicht und Übersichtlichkeit für den Fahrer und die hohe Wirtschaftlichkeit durch geringe Betriebskosten.



SY80U



**VERARBEITUNG**

**Für höchste Beanspruchung** – Besonders exakte, robotergefertigte Schweißnähte garantieren Dauerhaltbarkeit auch unter härtesten Bedingungen.

**DIMENSION**

**Sicherer Einsatz auf engstem Raum** – Die kompakten Abmessungen der Kurzheckmaschine erlauben sicheres Arbeiten und Manövrieren auch an Einsatzorten mit extrem engen Platzverhältnissen.

**BEDIENKOMFORT**

**Maximaler Komfort, maximale Produktivität** – Unter anderem mit der ergonomischen Sitzposition auf dem gefederten Sitz und vielen Komfortfeatures, wie beispielsweise einer Klimaanlage oder dem bequemen Wechsel der Fahrstufe auf dem Schildhebel, wurde die Fahrerkabine für höchsten Bedienerkomfort konzipiert.



**SICHERHEIT**

**Sicher ist sicher** – Serienmäßig mit dabei ist eine umfassende Sicherheitsausstattung – von stabilen Zylinderabdeckungen über abschließbare Schutzhauben bis zu den standardmäßigen Sicherheitsventilen.

**KOMPONENTEN**

**Zuverlässige Kraft** – Der bewährte YANMAR-4-Zylinder-Diesel ist das Herzstück des Kraftpakets. Der leistungsstarke Antrieb garantiert zuverlässige Leistung für alle Aufgaben, auch unter harten Arbeitsbedingungen.

**ÖKONOMIE**

**Weniger Verbrauch ist mehr Ersparnis** – Das gilt vor allem beim Kraftstoffverbrauch. Die automatische Drehzahleinstellung sorgt dafür, dass der Kurzheckbagger auch bei Höchstleistung dauerhaft sparsam arbeitet.

DIMENSION

**MINIMALER SCHWENKRADIUS, MAXIMALE STABILITÄT**

Ob bei großzügigen Ladearbeiten oder auf engstem Raum – der Kurzheckbagger SANY SY80U kommt überall bestens zurecht. Mit seinem minimalen Heckschwenkradius und dank der kompakten, abgerundeten Kurzheckbauweise kann sich der Fahrer voll und ganz auf seinen Arbeitsbereich konzentrieren, ohne permanent auf das Heck achten zu müssen. So kann die Maschine sicher auf engstem Raum oder direkt in der Nähe von Hindernissen arbeiten. Perfekt für Aufgaben im innerstädtischen Bereich oder im Gartenlandschaftsbau. Nicht zu kurz kommt dabei die Sicherheit – auch bei großer Reichweite oder Ausschütthöhe bleibt der SY80U zuverlässig standhaft.



**Unsere Highlights – Ihre SANY Plus-Vorteile:**

- + Besonders kompakter Kurzheckbagger
- + Komfortable Fahrerkabine
- + Hydraulische Vorbereitung des Schnellwechselsystems
- + 2 prop. Steuerkreise auf Joysticks
- + LED-Arbeitsscheinwerfer
- + Fahrstufenschaltung auf Schildhebel



SICHERHEIT

**Mit Sicherheit produktiver**

Von der ROPS- bzw. FOPS-zertifizierten Fahrerkabine bis zum großen Sichtfeld für den Bediener, von den standardmäßigen Sicherheitsventilen bis zur abschließbaren Schutzhaube – beim Thema Sicherheit macht der SY80U keine Kompromisse. Und das bis ins kleinste Detail: Auch Sicherheitsventile und Zylinderabdeckungen sind, genau wie die LED-Scheinwerfer, serienmäßig ab Werk dabei. Das gilt auch für Wartung und Service: Rotierende oder heiße Komponenten des Motors sind gegen unabsichtliches Berühren geschützt.





BEDIENKOMFORT

# KOMFORTZONE FAHRERKABINE

Der Fahrersitz mit hoher Rückenlehne bietet dem Fahrer einen komfortablen Arbeitsplatz und reduziert damit Ermüdungserscheinungen auf ein Minimum. Ergonomisch ausgelegt ist die Platzierung der Bedienelemente – übersichtlich und leicht zu erreichen, tragen sie dazu bei, dass der Fahrer mit maximaler Produktivität arbeiten kann.

Die Joysticks mit den 2 proportionalen Steuerkreisen sind ebenfalls Bestandteil der Standardausrüstung und ermöglichen eine sichere und präzise Steuerung der Maschine inklusive aller Anbaugeräte.

Auch der ergonomisch und griffgünstig platzierte Bedienhebel für das Planierschild hat nun erstmalig die Schaltung der Fahrstufe integriert, was die Anpassung der Maschine an die jeweilige Arbeitssituation noch einfacher und somit effektiver macht.



ÖKONOMIE

## Wirtschaftlich bei jeder Aufgabe

Die automatische Drehzahleinstellung sorgt dafür, dass der Treibstoffverbrauch minimiert wird. Und das, ohne bei der Leistung Kompromisse zu machen. Das Load-Sensing-Hydrauliksystem liefert dazu mehr Hydraulikleistung bei weniger Verlusten. Und zwar „mit Gefühl“ – das System regelt ganz nach Bedarf Fördermenge und Druck.



## Absolute Zuverlässigkeit – für ein gutes Gefühl!

Die 5-Jahres-Garantie\* von SANY gibt Ihnen die Sicherheit, dass Sie sich voll und ganz auf Ihre Ausrüstung verlassen können.

\* Mit den teilnehmenden Partnern

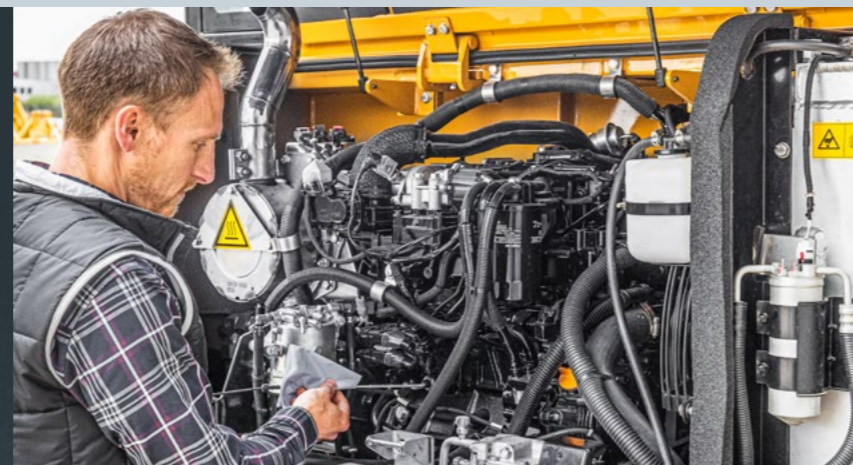


ÖKONOMIE

## Servicefreundlich in allen Punkten

Alle wichtigen Stellen für die routinemäßige Wartung oder Kontrolle können bequem vom Boden aus erreicht werden. Schmierstellen sind sinnvoll und gut zugänglich zusammengefasst. So können Sie die regelmäßigen Servicearbeiten schnell und sicher durchgeführt. Das erhöht die Verfügbarkeit und Lebensdauer der Maschine und stellt sicher, dass Bediener und Ausrüstung auf lange Sicht zuverlässig geschützt sind.

Auch die komplette hydraulische Vorrüstung für eine Schnellwechseleinrichtung sorgt für eine einfache und kostengünstige Adaption des Schnellwechslers.



KOMPONENTEN

## Auf lange Sicht ausgelegt

Die serienmäßigen LED-Scheinwerfer machen nicht nur die Nacht zum Tag, sondern trotzen auch dauerhaft den harten Bedingungen, denen sich der SY80U im Alltag stellt.

Das zuverlässige Antriebsaggregat von YANMAR entspricht den jüngsten Abgasnormen und liegt unscheinbar im Heck der Maschine. Dennoch sind alle wichtigen Servicepunkte gut zu erreichen.

Die elektronische Ansteuerung des Lüfters sorgt für geringste Geräuschemissionen und einen reduzierten Kraftstoffverbrauch.

Dazu kommen eine sorgfältige Verarbeitung und millimetergenaue, robotergesteuerte Schweißnähte. Darauf gründet sich die extrem lange Lebensdauer der Bodenplatten, Verbindungen, Laufrollen etc.





## MOTOR

Modell	YANMAR 4TNV98CT-VSY
Typ	Wassergekühlt, 4 Zylinder, mit Common-Rail-Einspritzung und DPF
Abgasstufe	Stage V
Leistung	53,7 kW / 2 100 U/min
Max. Drehmoment	290 Nm / 1 350 U/min
Hubraum	3 318 ccm
Batterie	1 x 12 V / 120 Ah

## HYDRAULIKSYSTEM

Hauptpumpe	Variable Axialkolbenpumpe, Load-Sensing-gesteuert
Max. Ölfluss	193,2 l/min
Fahrtrieb	Verstell-Axialkolbenmotor
Schwenkmotor	Axialkolbenmotor
Max. Ölfluss (AUX 1)	100 l/min
Max. Ölfluss (AUX 2)	70 l/min

## SERVICEFÜLLMENGEN

Kraftstofftank	100 l
Motorkühlmittel	12 l
Motoröl	10,2 l
Fahrtrieb (pro Seite)	1,2 l
Hydrauliksystem	160 l
Hydrauliköltank	120 l

## LEISTUNG

Schwenkgeschwindigkeit	10 U/min
Max. Fahrgeschwindigkeiten	Schnell 4,5 km/h, langsam 2,5 km/h
Max. Traktionskraft	70 kN
Steigvermögen	35°
Schaufelkapazität	0,28 m <sup>3</sup>
Bodendruck	0,38 kg/cm <sup>2</sup>
Löffel-Losbrechkraft ISO	72,7 kN
Stiel-Reißkraft ISO	40,5 kN

## DRUCKBEGRENZUNGSVENTILE

Auslegerkreis	280 bar
Schwenkreis	215 bar
Fahrkreis	280 bar
Vorsteuerkreis	35 bar

## UNTER- UND OBERWAGEN

Auslegerlänge	3 520 mm
Stiellänge	2 050 mm
Laufrollen	4
Stützrollen	1
Schwenkwerk	Planetengeräte angetrieben durch einen Axialkolbenmotor, automatische Feststellbremse wird hydraulisch gelöst

## BETRIEBSGEWICHT

SY80U 8 800 kg

## HUBLEISTUNG - PLANIERSCHILD UNTEN

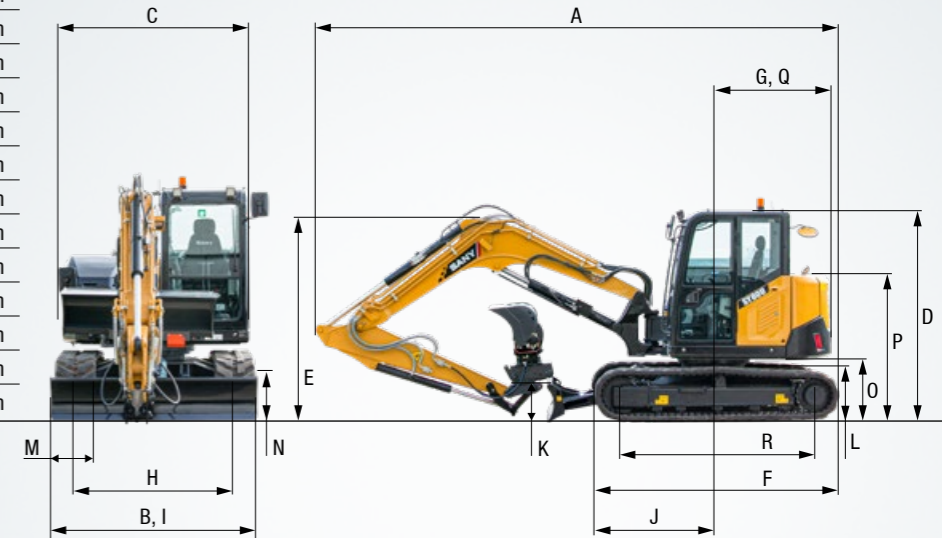
Lastpunkthöhe	Radius				Reichweite				
	3,0 m	4,0 m	5,0 m	Max.					
5,0 m kg	1 960	1 960	1 800	1 338	1 710	1 325	5 025		
4,0 m kg	2 080	2 080	2 085	1 345	1 225	1 055	5 703		
3,0 m kg	3 100	3 100	2 540	1 875	2 275	1 315	1 585	930	6 106
2,0 m kg	4 745	2 675	3 180	1 760	2 570	1 260	1 630	865	6 297
1,0 m kg	4 325	2 450	3 745	1 650	2 845	1 205	1 750	855	6 297
Bodenlinie kg	4 850	2 390	4 020	1 590	2 995	1 170	1 965	885	6 109
-1,0 m kg	5 670	2 360	3 950	1 550	2 935	1 140	2 370	995	5 707
-2,0 m kg	4 915	2 375	3 490	1 550	2 445	1 150	2 400	1 185	5 031
-3,0 m kg	3 385	2 450					2 290	1 735	3 899

## HUBLEISTUNG - PLANIERSCHILD OBEN

Lastpunkthöhe	Radius				Reichweite				
	3,0 m	4,0 m	5,0 m	Max.					
5,0 m kg	1 960	1 960	1 800	1 338	1 710	1 325	5 025		
4,0 m kg	2 080	2 080	2 085	1 345	1 225	1 055	5 703		
3,0 m kg	3 100	3 100	2 540	1 875	1 770	1 315	1 285	930	6 106
2,0 m kg	3 850	2 675	2 425	1 760	1 715	1 260	1 185	865	6 297
1,0 m kg	3 595	2 450	2 305	1 650	1 655	1 205	1 170	855	6 297
Bodenlinie kg	3 525	2 390	2 240	1 590	1 615	1 170	1 215	885	6 109
-1,0 m kg	3 490	2 360	2 195	1 550	1 585	1 140	1 360	995	5 707
-2,0 m kg	3 510	2 375	1 550	1 550	1 600	1 150	1 630	1 185	5 031
-3,0 m kg	3 385	2 450					2 290	1 735	3 899

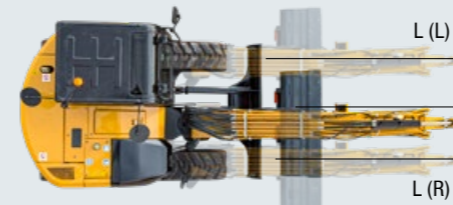
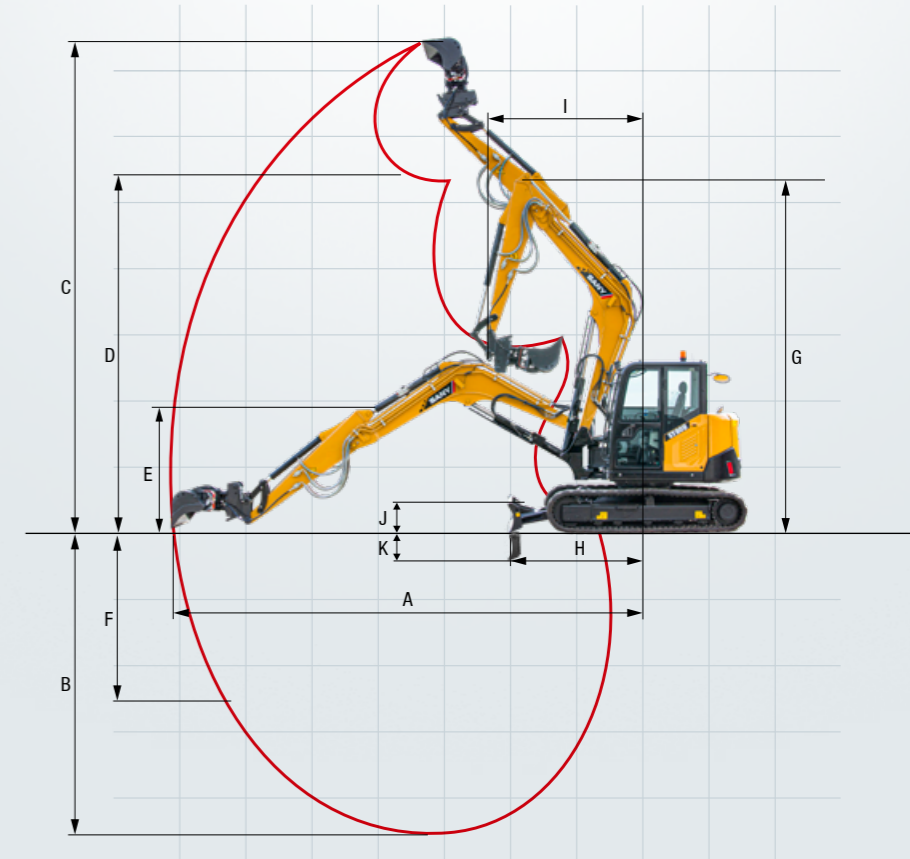
## ABMESSUNGEN

A Gesamtlänge	6 500 mm
B Gesamtbreite	2 220 mm
C Gesamtbreite des Oberwagens	2 150 mm
D Gesamthöhe über Kabine	2 550 mm
E Gesamthöhe des Auslegers	2 220 mm
F Unterwagenlänge	2 915 mm
G Länge hinten	1 480 mm
H Spurweite	1 750 mm
I Unterwagenbreite (Planierschild)	2 200 mm
J Horizontalabstand zum Planierschild	2 080 mm
K Planierschildhöhe	450 mm
L Kettenhöhe	660 mm
M Kettenplattenbreite	450 mm
N Min. Bodenfreiheit	365 mm
O Bodenfreiheit Heckgewicht	745 mm
P Motorhaubenhöhe	1 880 mm
Q Heckschwenkradius	1 480 mm
R Abstand (Mitte) Kettenrad zu Leitrad	2 315 mm



## ARBEITSBEREICH

A Max. Reichweite	7 290 mm
B Max. Grabtiefe	4 535 mm
C Max. Reichhöhe	7 315 mm
D Max. Schütthöhe	5 430 mm
E Min. Schütthöhe	1 915 mm
F Max. Grabtiefe vertikale Wand	2 490 mm
G Gesamthöhe bei min. Schwenkradius	5 490 mm
H Stielkopfabstand bei max. Arbeitsgeräteeinzug	2 080 mm
I Schwenkradius bei Schwenkbock (L)	4 510 mm
Schwenkradius bei Schwenkbock (R)	4 670 mm
Min. Schwenkradius	2 435 mm
J Max. Planierschildhub über Boden	480 mm
K Max. Planierschildeingriff	325 mm
L Versatzweite Schwenkbock (L)	636 mm
Versatzweite Schwenkbock (R)	740 mm
Max. Auslegerschwenkwinkel (L)	65°
Max. Auslegerschwenkwinkel (R)	51°







**Enorme Vielseitigkeit**

Bereits ab Werk sind viele Komponenten serienmäßig mit dabei, die einen flexiblen Einsatz erlauben. Auch der Anbau eines hydraulischen Schnellwechslers ist bereits vorbereitet.

**BEDIENKOMFORT / KABINE**

- Gefederter Sitz ●
- Heizung ●
- Manuelle Klimaanlage ●
- Radio mit Lautsprecher ●
- Armlehnen, einstellbar ●
- 12-V-Anschluss ●
- USB-Anschluss (Musik) ●
- Scheibenwischer ●
- Zusatzsteuerkreis 1 auf Joystick ●
- Zusatzsteuerkreis 2 auf Joystick ●
- 8 voreingestellte Arbeitswerkzeuge ●

**SICHERHEIT**

- Batterietrennschalter ●
- Fahralarm ●
- Rundumkennleuchte ●

**ARBEITSAUSRÜSTUNG**

- Sicherheitsventile an Arm und Stiel ●
- Doppelwirkender Hydraulikkreis für Schnellwechslers inkl. Verrohrung ●
- Brecher und Scherenkreis proportional auf Joystick inkl. Verrohrung ●
- Rotationskreis proportional auf Joystick inkl. Verrohrung ●
- Ölflussmenge einstellbar für Anbaugeräte ●
- Planierschild ●
- Zylinderschutz – Arm ●

Standardausstattung ● Sonderoption ●

Die Standard- und Sonderoptionen weichen je nach Auslieferungsland voneinander ab. Bitte wenden Sie sich bei Fragen direkt an Ihren Händler.

**ARBEITSBELEUCHTUNG**

- Arbeitscheinwerfer LED – Dach vorne ●
- Arbeitscheinwerfer LED – Ausleger ●

**UNTERWAGEN**

- Gummikette ●
- Stahlkette ●
- Zurrösen ●

**MOTOR**

- Automatische Drehzahlanpassung ●
- Dieselfilter ●
- DPF ●
- DOC ●
- Luftfilter ●

**HYDRAULIKSYSTEM**

- Schwenkbremse ●
- 2 Fahrgeschwindigkeiten ●
- Verrohrung für Zusatzsteuerkreis 1 ●
- Verrohrung für Zusatzsteuerkreis 2 ●
- Hauptfilter ●
- Hydraulische Vorsteuerung der Joysticks ●
- Filter für Vorsteuerkreis ●

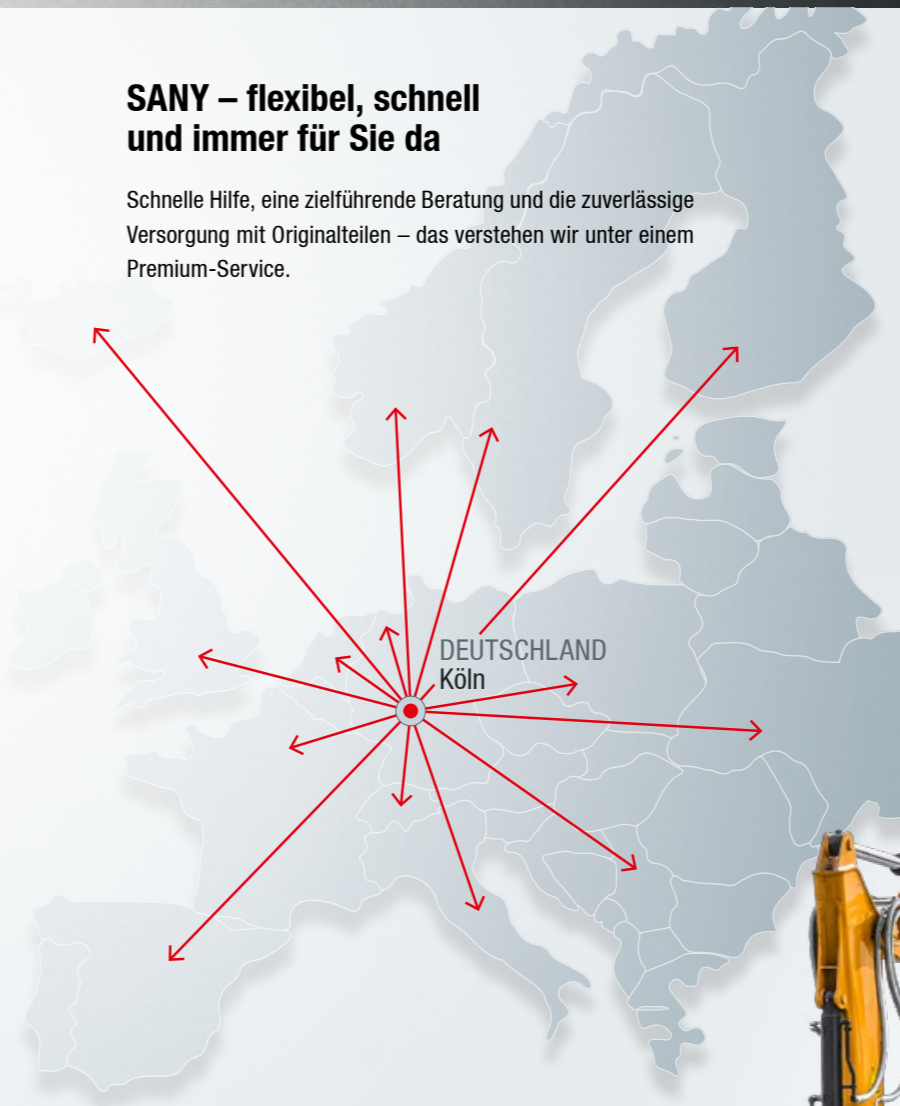
# EIN SERVICE, AUF DEN SIE SICH VERLASSEN KÖNNEN

Genauso wie bei unseren Baggern stellen wir auch bei unseren Serviceprodukten hohe Ansprüche an Qualität und Zuverlässigkeit. Das unterstreicht die Leistung unserer Geräte hinsichtlich ihrer Langlebigkeit und ihres guten Preis-Leistungs-Verhältnisses.

Denn die Wartung ist mit entscheidend für die Effizienz, Wirtschaftlichkeit und Sicherheit. Ihr SANY Händler unterstützt Sie gerne mit einem umfassenden Service, um sicherzustellen, dass Ihre Maschine effizient und dauerhaft arbeitet.

**SANY – flexibel, schnell und immer für Sie da**

Schnelle Hilfe, eine zielführende Beratung und die zuverlässige Versorgung mit Originalteilen – das verstehen wir unter einem Premium-Service.



**Ihre SANY Plus-Vorteile:**

- + Schnelle Versorgung durch das Zentrallager in der Nähe von Köln
- + Mehr als 15 000 Ersatzteile für eine hohe Zuverlässigkeit Ihrer Maschine
- + Experten-Know-how für eine optimale Versorgung Ihrer Maschine
- + Unsere Händler sind durch das spezielle SANY Schulungsprogramm bei allen technischen Herausforderungen auf dem neuesten Stand.



**Die Teileversorgung – schnell und zuverlässig**

Mit dem Kauf eines SANY Kompaktbaggers haben Sie eine Investition in die Zukunft getätigt. Die schnelle Verfügbarkeit von Ersatzteilen garantiert Ihnen geringe Stillstand- oder Ausfallzeiten.



**Lückenlos und schwarz auf weiß**

Für alle SANY Kompaktbaggers stehen Ihnen Handbücher und Dokumente zur Verfügung, die Sie beim Betrieb, bei Wartung, Service und Reparatur unterstützen: Dazu gehören Betriebs- und Wartungsanleitungen und technische Spezifikationen.



HIGHLIGHTS **SY80U**

# EIN ECHTES ARBEITSTIER

Der Kurzheckbagger SY80U ist exakt auf die Anforderungen des harten Einsatzes im Baustellenalltag zugeschnitten. Seine beeindruckende Vielseitigkeit beweist er beim Graben, Verladen oder Brechen – und auch seine Agilität dank Schwenkausleger und Kurzheckkonzept kann sich sehen lassen. Neben der kompakten Bauweise überzeugt er mit erstklassiger Leistung, einem niedrigen Kraftstoffverbrauch und einem ausgezeichneten Bedienkomfort.



## FÜR HÖCHSTE BEANSPRUCHUNG

Alle Komponenten sind ausgelegt auf **höchste Belastungen**. Die **sorgfältige Verarbeitung**, die **hochwertigen Materialien** und die perfekt von Schweißrobotern gefertigten Schweißnähte sind dafür die Garanten.

## AUF ENGSTEM RAUM

Der **robuste Schwenkbock** ist der Dreh- und Angelpunkt für alle Arbeiten. Gemeinsam mit den **kompakten Gesamtdimensionen** und dem **minimalen Schwenkradius** macht er die **kompakte Wendigkeit** des Kurzheckbaggers aus.

## WARTUNG UND SERVICE

Volle Konzentration und **höchste Sicherheit** sind auf den Baustellen erstes Gebot. Dafür bietet der Arbeitsplatz im SY80U für die Maschinenführer beste Voraussetzungen: vom **komfortablen Fahrersitz** bis zum **großen, gut ablesbaren Monitor** und den **präzisen Joysticks** mit feinstem Ansprechverhalten.

## SICHER IST SICHER

Volles Programm für alles, was das Risiko für die Fahrer in der Kabine und das Umfeld der Maschine auf der Baustelle minimiert. Dazu gehören eine **optimale Rundumsicht** ebenso wie die **LED-Arbeitsbeleuchtung**, die **Sicherheitsventile** und die **Zylinderabdeckungen**.

## ZUVERLÄSSIGE KRAFT

Mit dem **starken YANMAR-Motor** ist der kleinste SANY Kompaktbagger auch für **große Aufgaben** bestens gerüstet.

## WENIGER IST MEHR

Die **automatische Drehzahleinstellung** reduziert den Kraftstoffverbrauch, den Motorverschleiß und die Abgasemissionen (Euro-5-Norm). Das macht sich in einem **geringen Kraftstoffverbrauch** und in vorbildlich **niedrigen Lifecycle-Kosten** positiv bemerkbar.

## TECHNISCHE HIGHLIGHTS

Motor	YANMAR 4TNV98CT-VSY
Leistung	53,7 kW / 2 100 U/min
Max. Drehmoment	290 Nm / 1 350 U/min
Löffel-Losbrechkraft ISO	72,7 kN
Schwenkgeschwindigkeit	10 U/min
Hauptpumpe	Variable Axialkolbenpumpe
Max. Ölfluss	193,2 l/min



**„EINE 8-TONNEN-MASCHINE, DIE STARK, EFFIZIENT UND ABSOLUT PRÄZISE IN DER STEUERUNG IST.“**

Gilbert Fusini (Geschäftsführer) – SARL Louis Fusini et fils

Nicht alle Produkte sind in allen Märkten erhältlich. Im Rahmen unseres ständigen Verbesserungsprozesses behalten wir uns das Recht vor, Spezifikationen und Ausführungen ohne Vorankündigung zu ändern. Die Abbildungen können zusätzliche Optionen enthalten.

# SANY

Quality Changes the World

## SANY EUROPE GmbH

Sany Allee 1  
D-50181 Bedburg  
fon +49 2272 90531 100  
fax +49 2272 90531 109  
info@sanyeurope.com  
www.sanyeurope.com